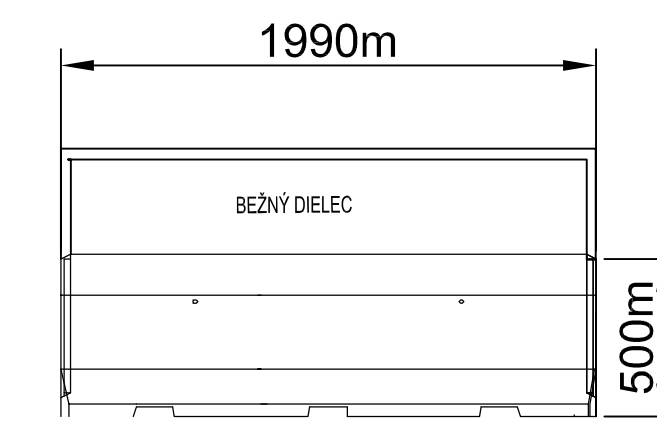


TRŽNICA - MARTIN - PARKOVISKO







MALA VODIACA STENA SO ZABRADLIM- 11KS

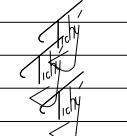


Tieto prvky sú určené pre bezpečné oddelenie komunikácií od peších zón . Prvky možno medzi sebou pevne spájať a zaobstarávať zábradlím. V spodnej časti výrobku sú umiestnené otvory zabráňujúce akumuláciu vody v priestore pred zvodidlami.

LEGENDA:

-  EXISTUJÚCE TRVÁLE ZVISLÉ DOPRAVNÉ ZNAČENIE
-  EXISTUJÚCE TRVÁLE VODOROVNE DOPRAVNÉ ZNAČENIE
-  NOVONAVRHOVANÉ PRENOSNÉ ZVISLÉ DOPRAVNÉ ZNAČENIE
-  NOVONAVRHOVANÉ DOČASNÉ VODOROVNE DOPRAVNÉ ZNAČENIE

POZNÁMKA: PRED ZAČATÍM STAVEBNÝCH PRÁČ JE NUTNÉ VYTYČIŤ VŠETKY PODZEMNÉ INŽINIERSKE SIETE ICH SPRÁVCAMI!
 SURADNICOVÝ SYSTÉM: JTSK
 VÝŠKOVÝ SYSTÉM: B.p.v.

ZODPOVEDNÝ PROJEKTANT	ING. MARCEL TICHÝ		Tichý s.r.o.	
VYPRACOVAL	ING. MARCEL TICHÝ		Zahumie, 01303 Veľký tel. č.: 0907 476 813 email: marcel@tichy.sk	
KONTROLOVAL	ING. MARCEL TICHÝ			
Miesto stavby	Martin			
OBJEDNÁVATEL, INVESTOR	TURSEC, a.s., ul. Námestie S. H. Vajanského 1, 036 49 Martin			
NÁZOV STAVBY:			DÁTUM	09/2020
Vyznačenie parkoviska na Tržnici v Martine			FORMÁT	A4
			STUPEŇ	05
			MIERKA	1:50
			ZÁK. ČÍSLO	19-03
			Č. SPRÁVY	Č. VÝKRESU
Trvale dopravné značenie				01